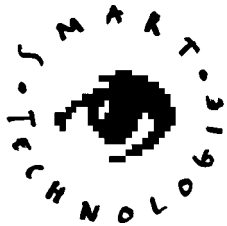


Omni-Cam

fernsteuerbare Web-Cam mit modularem Gerätekonzept



Die Omni-Cam ist eine leistungsfähige, voll fernsteuerbare Web-Cam für den Innen- und Außenbereich. Durch den modularen Aufbau kann die Kamera flexibel der Anwendung angepaßt werden.

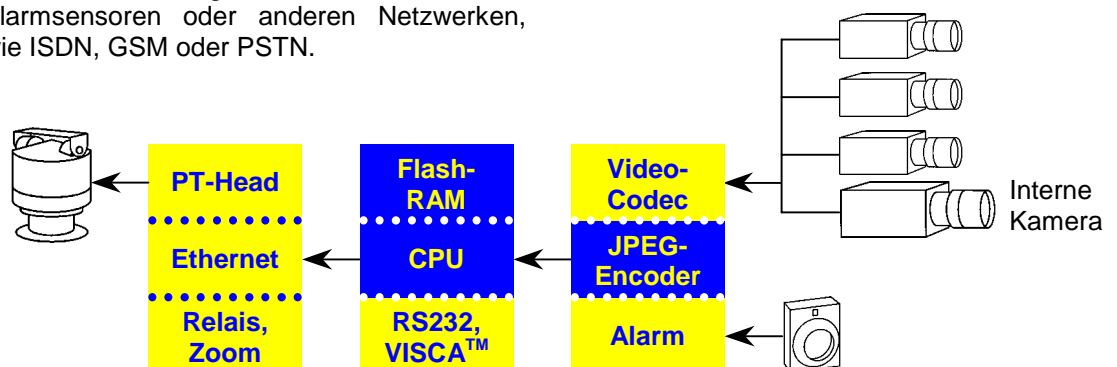
Die Omni-Cam integriert alle notwendigen Komponenten in einem einzigen Gehäuse. Ab Werk integriert ist eine hochwertige Videokamera mit einem optischen 12x Zoom Objektiv und Autofokus. Es können jedoch auch andere Videokameras und standard Motorzoom Objektive angeschlossen und ferngesteuert werden. Daher läßt sich theoretisch jeder beliebige Zoomwert realisieren.

Der robuste, wetterfeste Schwenkneigekopf dreht die Kamera in jede beliebige Richtung. Daher eignet sich die Kamera z.B. auch für Wetterbeobachtungen über das Internet.

Es stehen drei weitere Videoeingänge für externe Schwenkneigekameras zur Verfügung. Alle Funktionen dieser Kameras können ebenfalls ferngesteuert werden!

Diverse I/O Ports und Kommunikationsschnittstellen ermöglichen den Anschluß von Alarmsensoren oder anderen Netzwerken, wie ISDN, GSM oder PSTN.

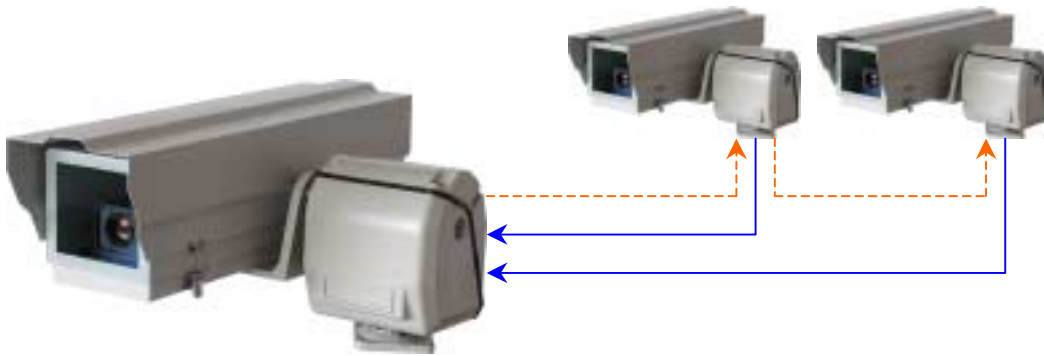
- wettergeschützt - alle Komponenten im IP 65 Kameragehäuse integriert
- High Speed Schwenkneigekopf, volle 360° schwenken, 180° neigen
- 12x Zoom Objektiv
- Einbindung vorhandener eigener Videokameras und Motorzoom Objektive möglich
- 3 zusätzliche Videoeingänge
- 2 zusätzliche Schwenkneigekameras an eine Omni-Cam anschließbar
- Schaltkontakt 230V/4A
- 4 Alarmeingänge
- Ethernet 10Base-T als Standard, ISDN, GSM und PSTN optional
- Scheinwerfer und Scheibenwischer optional



Blockschaltbild

Omni-Cam

fernsteuerbare und kompakte Web-Cam für viele Anwendungen und Netze



Y2K
COMPLIANT

Anschluß mehrerer Slave Schwenkneigekameras ohne eigenen Camera Server an eine einzelne Omni-Cam

— Videosignal
- - - VISCA™ Steuerbus

Die Omni-Cam basiert auf dem bekannten Camera Server **AXIS 240**. Dadurch konnte ein optimales Preis/Leistungsverhältnis bei gleichzeitig sehr guter Bildqualität und guten Übertragungseigenschaften realisiert werden.

Die Omni-Cam macht dabei Anwendungen möglich, die sich bisher gar nicht oder nur schwer realisieren ließen. Die von GNT speziell für den AXIS 240 Camera Server entwickelten Komponenten stellen dabei eine hohe Flexibilität und Skalierbarkeit des Produkts bereit.

Alles in einem Gehäuse integriert

Alle Komponenten der Omni-Cam sind in dem IP 65 Wetterschutzgehäuse der Videokamera integriert. So befinden sich dort auf engstem Raum Videokamera mit Motorzoom und Autofokus, Camera Server, Heizung, Netzteil, Steuerinterface für Schwenkneigekopf und Motorzoom, abgesichertes Leistungsrelais und 230V Schuko-Steckdose für Wartungszwecke. Die Omni-Cam benötigt so lediglich 230VAC und den Netzwerk bzw. Telefon Anschluß.

Motorzoom

Die Omni-Cam verfügt ab Werk über eine hochwertige Videokamera mit 12x Zoom (optisch) und Autofokus.

Anstelle der integrierten Systemvideokamera lassen sich jedoch auch normale Motorzoom Objektive und beliebige andere Videokameras anschließen und fernsteuern. Dies ist insbesondere für verschiedene wissenschaftliche Anwendungen interessant, wo Objektiv und Videokamera ganz besonderen Ansprüchen genügen müssen. Das Motorzoom Objektiv wird vom integrierten und speziell für den AXIS 240 Camera Server entwickelten Telemetrie Receiver automatisch erkannt und eingerichtet. Das Konzept ist weitestgehend herstellerunabhängig und skaliert und kalibriert automatisch alle Motorzoom Objektive der Marktführer.

Schwenkneigekopf

Der robuste, wetterfeste Schwenkneigekopf kann in alle Richtungen gedreht werden. Der maximale Schwenkbereich beträgt 360°, der maximale Neigebereich 180°. Die Geschwindigkeit ist programmierbar. Maximal sind 48°/s

schwenken und 24°/s neigen möglich. Neben dem mitgelieferten standard Schwenkneigekopf lassen sich jedoch auch andere DC Schwenkneigeköpfe anschließen. Ebenso wie die Motorzoom Objektive werden Schwenkneigeköpfe automatisch eingerichtet, skaliert und kalibriert.

Information Omni-Cam

Abmessungen:	60x40x27cm
Gewicht:	ca. 14kg
Spannung:	230VAC
Videokamera:	>450 Linien, PAL 12x Zoom
Relaisausgang:	1x Um, 230V/4A
Alarমেingänge:	4x galv. isoliert
Schnittstellen:	1x 10Base-T 1x RS232 1x VISCA™ Out 1x Motorzoom
Camera Server:	Typ AXIS 240 4x Video Input (4x BNC, 1x Y/C), Auflösung max. 704x576 (PAL), max. 6 Bilder/s

Bus System für Steuerung externer Geräte

An die Omni-Cam können bis zu zwei zusätzliche Slave Schwenkneigekameras mit Zoom über ein Bus System (VISCA™) angeschlossen werden. Diese benötigen dann keinen eigenen Camera Server, wodurch sich eine erhebliche Kostenreduzierung ergibt. Jede einzelne Slave Schwenkneigekamera verfügt hierbei ebenfalls wie der Omni-Cam selbst über ein eigenes fernsteuerbares Leistungsrelais. Dieses Relais kann z.B. zur Ansteuerung von Scheinwerfern oder Scheibenwischern verwendet werden. Entsprechende Optionen sind von GNT lieferbar.

Software Update via FTP

Die Software des Camera Servers läßt sich einfach über das Netzwerk via FTP updaten.

Fernsteuerung

Alle Funktionen der Omni-Cam lassen sich ohne spezielle proprietäre Software mit einem einfachen Browser wie MS Explorer oder Netscape fernsteuern. Gleichzeitig lassen sich so auch sämtliche für den AXIS 240 Camera Server entwickelten Makros und Scripte bzw. andere Software verwenden. Die Schwenkneigekopf und Motorzoom Steuerung orientiert sich am Protokoll der bekannten SONY EVI-D31 Systemvideokamera. Daher ist kein spezieller Treiber notwendig, da der AXIS 240 Camera Server diesen Kameratypen bereits standardmäßig unterstützt.

Alarমেingänge

Es stehen vier Alarমেingänge zur Verfügung. Alarmsensoren oder Alarmkontakte können einfach an Lüsterklemmen angeschlossen werden. Dies können sowohl einfache potentialfreie Kontakte als auch externe Spannungsquellen sein. Mit den Alarমেingängen ist z.B. ein automatisierter Verbindungsaufbau für den Einsatz in Security Anwendungen möglich.

Kommunikation

Neben dem integrierten Ethernet 10Base-T Anschluß können auch ISDN, GSM und PSTN Modeme angeschlossen werden. Hierzu verfügt das System über eine frei konfigurierbare RS232 Schnittstelle.

Bestellinformation:

Omni-Cam Web Kamera, komplett in IP 65 Wetterschutzgehäuse, Videokamera mit 12x Zoom (optisch), Schwenkneigekopf

Omni-Cam.Slave wie Omni-Cam, jedoch ohne AXIS 240 Camera Server

Omni-Cam.Wiper Scheibenwischer für Omni-Cam