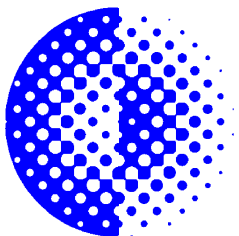


Schwenkneigekamera (IP66)



- Anschluß an **Infinium** oder **VEMERGER**
- Farb-CCD Kamera m. Autofokus
- SCP-24 IR mit Farb- und IR Modus
- 12x Zoom (IR Version 18x)
- 360° schwenken
- 180° neigen
- integriertes Netzteil
- integrierte Heizung
- Schutzart IP66



**GNT**

**Installationsanleitung**

<b>Sicherheitshinweise</b> .....	<b>2</b>
Personenschutz .....	2
Geräteschutz.....	2
Pfleghinweise.....	2
<b>Konformität des Produktes</b> .....	<b>2</b>
<b>Lieferumfang</b> .....	<b>2</b>
<b>Allgemeines</b> .....	<b>3</b>
<b>Blockschaltbild</b> .....	<b>3</b>
<b>Anschluß der Steuerplatine (Schwenkneigekopf)</b> .....	<b>4</b>
<b>Anschluß der Videokamera (Standardversion SCP-24)</b> .....	<b>5</b>
<b>Anschluß der Videokamera (Infrarot-Version SCP-24 IR)</b> .....	<b>6</b>
<b>Anschluß der Videokamera (Infrarot-Version SCP-24 IR ab dem 01.01.2001)</b> .....	<b>7</b>
<b>Technische Daten</b> .....	<b>8</b>
Schwenkneigekopf .....	8
Videokamera (Standardversion SCP-24).....	8
Videokamera (Infrarot Version SCP-24 IR).....	8
Heizung.....	8
<b>Steuerplatine (Abmessungen)</b> .....	<b>9</b>
<b>Fußplatte (Abmessungen)</b> .....	<b>9</b>

## Sicherheitshinweise

Bitte beachten Sie die folgenden Sicherheitshinweise. Bei unsachgemäßem Gebrauch kann das Gerät beschädigt und/oder dessen Funktionen können beeinträchtigt werden!

### Personenschutz

- Installieren und benutzen Sie das Gerät nicht in explosionsgefährdeten Räumen.
- Beachten Sie die angegebenen maximalen Spannungen und Ströme.
- Lassen Sie Servicearbeiten nur durch eine qualifizierte Fachkraft ausführen.
- Berühren Sie die Steckerkontakte nicht mit spitzen und metallischen Gegenständen.
- Installieren Sie den Schwenkneigekopf außerhalb der Reichweite von Personen, insbesondere spielenden Kindern.



**Achtung: Beim Arbeiten mit Spannungen  $\geq 42V$  besteht Lebensgefahr! Überlassen Sie solche Arbeiten dem zugelassenen Fachpersonal!**

### Geräteschutz

- Vermeiden Sie einen Standort in unmittelbarer Nähe von Haushaltsgeräten, Elektromotoren, Radio-, TV- und Videogeräten.
- Schließen Sie die Anschlußkabel nur an die dafür bestimmten und in dieser Gebrauchsanleitung als geeignet bezeichneten Stellen an.
- Verwenden Sie nur das in dieser Gebrauchsanleitung bzw. in anderen Veröffentlichungen von GNT als geeignet bezeichnete Zubehör zum Anschluß an die SCP-24/IR Schwenkneigekamera.
- Wechseln Sie Sicherungen nur durch den für die SCP-24/IR Kamera bestimmten und in dieser Gebrauchsanleitung als geeignet bezeichneten Typen aus.

### Pflegehinweise

- Es befinden sich keine zu wartenden Teile im Gerät. Einstellungen und Justierungen sind nicht vorgesehen.

## Konformität des Produktes



**Das Gerät entspricht der europäischen Sicherheitsvorschrift EN 60950 bzw. der schweizerischen Richtlinie SELV. Bei bestimmungsgemäßem Gebrauch können keine Gefährdungen von Personen oder Sachen auftreten. Bitte beachten Sie auch die Sicherheitshinweise!**



**Das Gerät entspricht der EU Fachgrundnorm EN 50081-1 und EN 50082-1. Es trägt das CE Zeichen zur Bestätigung dieser Konformität. Bei bestimmungsgemäßem Gebrauch und Anschluß von als geeignet bezeichneten Geräten werden die EN Vorgaben erfüllt.**

## Lieferumfang

Die folgenden Teile werden mitgeliefert (überprüfen Sie den Lieferumfang):

- SCP-24/IR Schwenkneigekamera, bestehend aus:
  - IP66 Wetterschutzgehäuse mit Steuerplatine
  - IP66 Schwenkneigekopf
  - SONY Videokamera (Standardversion: EVI-371, IR Version: FCB-IX470P)
  - Netzteil 230VAC/12VDC, Heizung 230VAC
- Stecker zum Verbinden mit Infinium bzw. VEMERGER
- diese Installationsanleitung (kann in elektronischer Form geliefert werden)

## Allgemeines

Die SCP-24/IR Schwenkneigekamera ist eine sehr kompakte und robuste Aussenkamera nach IP66 Schutzart zum Anschluß an die **Infinium**. Fernsteuerbox von GNT. Selbstverständlich können auch andere Geräte zur Steuerung verwendet werden, sofern diese kompatibel sind.

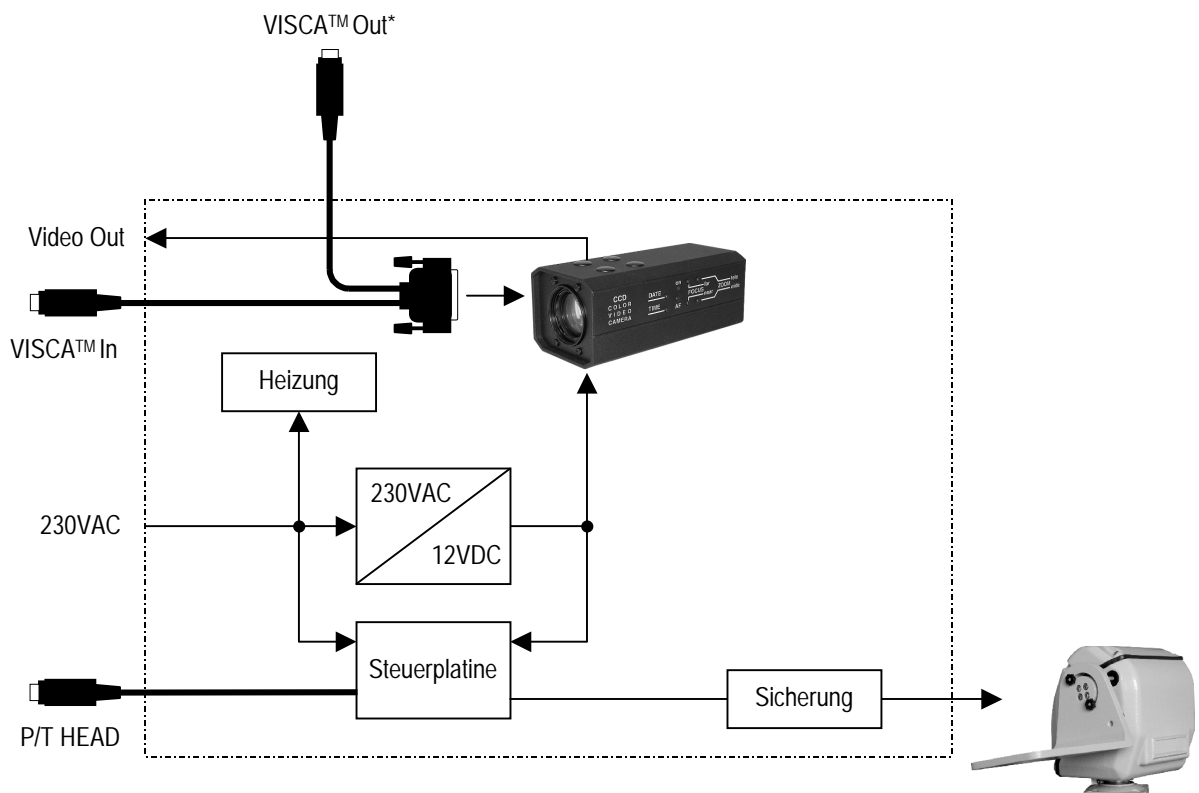
Die Schwenkneigekamera enthält bereits alle Komponenten, die zum Betrieb als notwendig sind. Integriert sind u.a. eine leistungsfähige Autofokus Farb-CCD Kamera mit 12x Zoom (IR Version 18x) und das Netzgerät. Eine Scheibenheizung verhindert das Beschlagen Fensters durch Kondenswasser.

Der Schwenkneigekopf wird über einfache TTL Steuersignale angesteuert. Für jede der vier Drehrichtungen steht ein einzelner +5V Steuereingang zur Verfügung.

Der in der Videokamera integrierte Motorzoom wird über eine VISCA™<sup>1</sup> Schnittstelle angesteuert, die zur RS232 Schnittstelle kompatibel ist.

Die IR Version SCP-24 IR läßt sich über einen externen Steuerkontakt in einen IR-empfindlichen Modus umschalten.

## Blockschaltbild



- Der VISCA™ Out Anschluß ist nur dann notwendig, wenn ein weiteres VISCA™ Gerät hier angeschlossen werden soll. An Infinium kann nur eine SCP-24/IR Schwenkneigekamera angeschlossen werden.

<sup>1</sup> VISCA ist ein eingetragenes Warenzeichen der SONY Corporation

### Anschluß der Steuerplatine (Schwenkneigekopf)

Der Schwenkneigekopf wird über einfache +5V TTL Signale (X4 P/T HEAD IN) angesteuert. Für jede Bewegungsrichtung (links, rechts, auf, ab) steht ein einzelner Eingang zur Verfügung. Der Schwenkneigekopf bewegt sich solange, wie das betreffende Signal HIGH (+5V) ist.

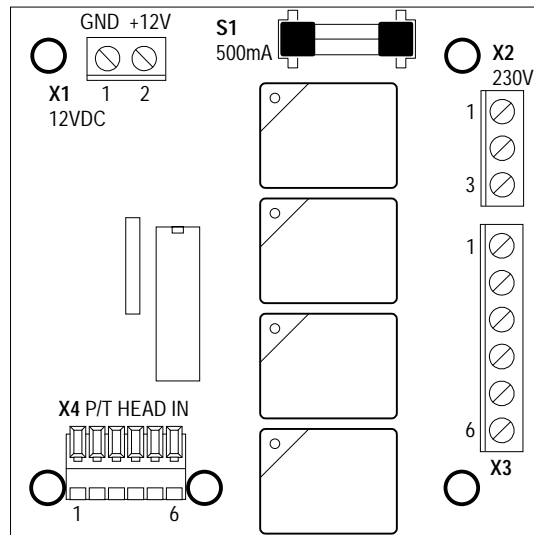
Der Anschluß X4 (P/T HEAD IN) der DCP-24 Schwenkneigekamera wird direkt mit dem P/T HEAD Anschluß von Infinium verbunden.

X1 12VDC IN:

Pin	Funktion
1	GND
2	+12V

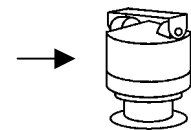
S1 Sicherung:

Typ
5x20mm 250V/0,5A T



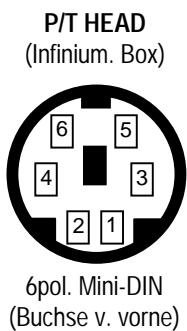
X2 230VAC IN:

Pin	Funktion
1	L
2	N
3	Earth



X3 P/T HEAD OUT:

Pin	Funktion
1	Earth
2	Tilt Motor Down
3	Tilt Motor Up
4	Pan Motor Left
5	Pan Motor Right
6	N



P/T HEAD:

Pin	Funktion
1	links
2	-
3	rechts
4	ab
5	auf
6	-
Schirm	GND

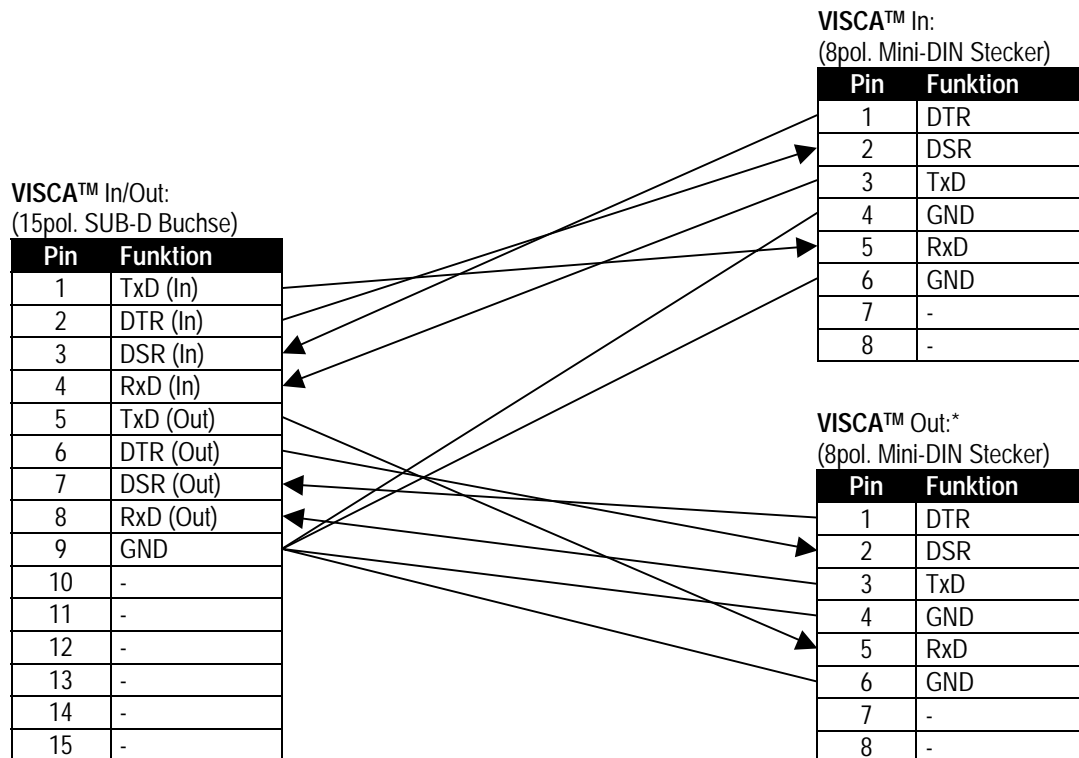
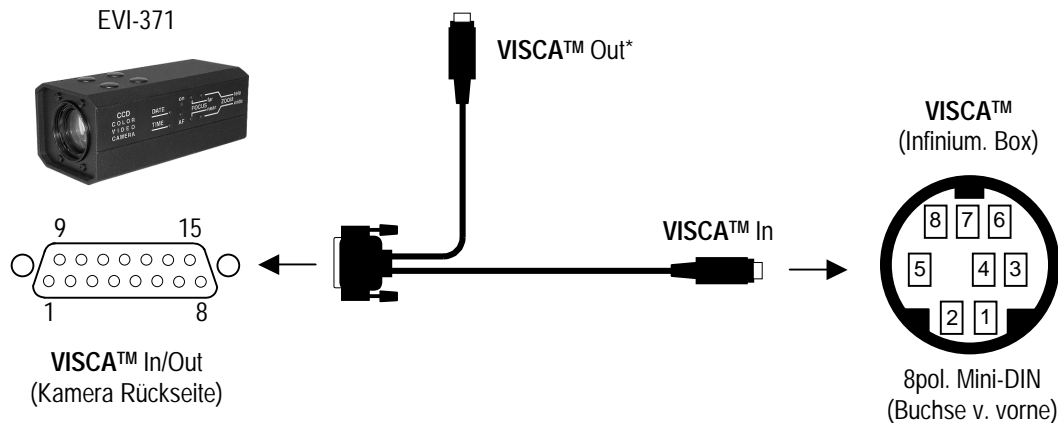
X4 P/T HEAD IN:

Pin	Funktion
1	GND
2	links
3	rechts
4	ab
5	auf
6	GND

### Anschluß der Videokamera (Standardversion SCP-24)

Die integrierte Videokamera vom Typ SONY EVI-371 wird über die sogenannte VISCA™ Schnittstelle gesteuert. Diese Schnittstelle ist ähnlich wie eine RS232 Schnittstelle mit der Ausnahme, daß durch die VISCA™ In und VISCA™ Out Anschlüsse mehrere Geräte in einer Kette miteinander verbunden und so von einem einzigen Controller aus gesteuert werden können.

Zur Steuerung der Zoom Funktion der Kamera muß diese mit dem VISCA™ Anschluß der Infinium Box verbunden werden:

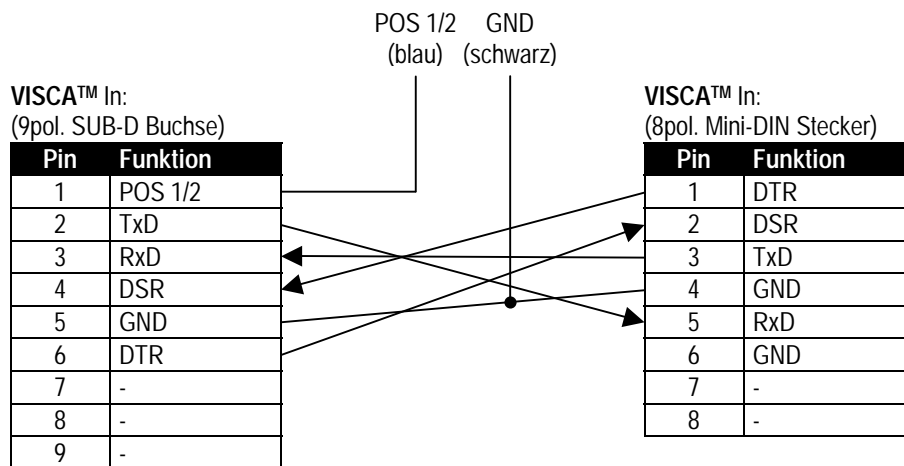
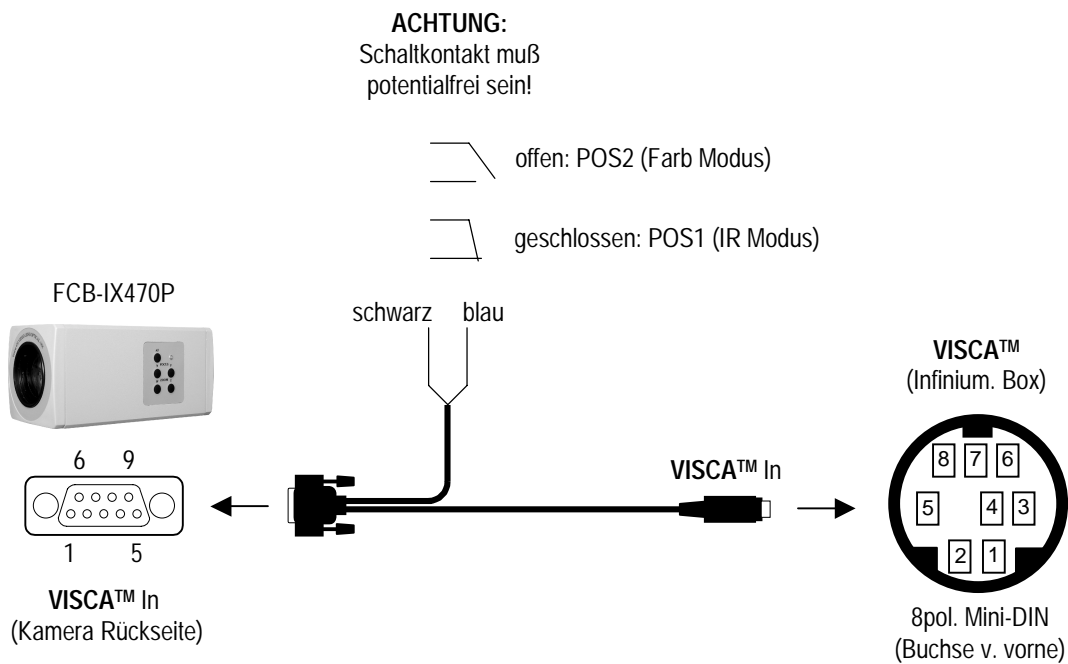


\* Der VISCA™ Out Anschluß ist nur dann notwendig, wenn ein weiteres VISCA™ Gerät hier angeschlossen werden soll. An Infinium kann nur eine SCP-24/IR Schwenneigekamera angeschlossen werden.

### Anschluß der Videokamera (Infrarot-Version SCP-24 IR)

Die integrierte Videokamera vom Typ SONY FCB-IX470P wird über die sogenannte VISCA™ Schnittstelle gesteuert. Diese Schnittstelle ist einer RS232 Schnittstelle ähnlich.

Zur Steuerung der Zoom Funktion der Kamera muß diese mit dem VISCA™ Anschluß der Infinium Box verbunden werden:



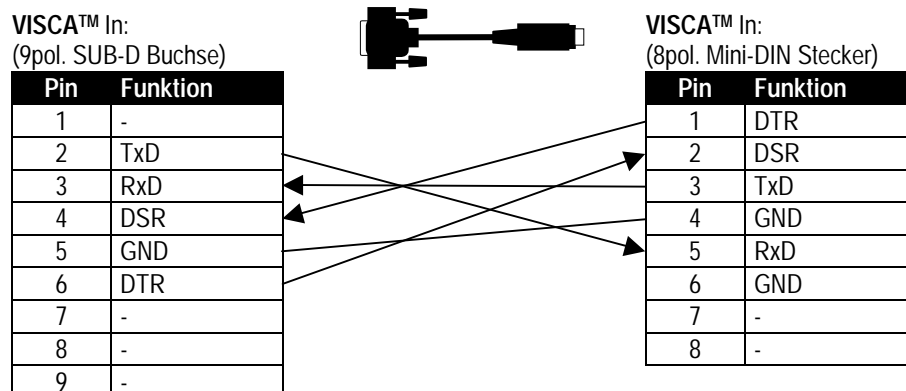
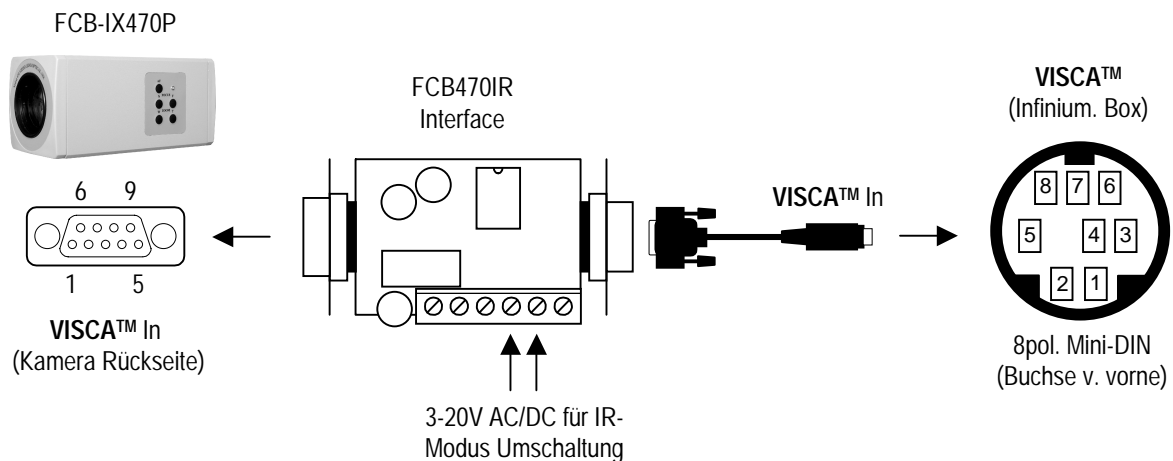
**Hinweis:** zur Programmierung der Preset Positionen POS1/2 mit dem PC darf der Pin 1 der RS232 Schnittstelle nicht mit der Kamera verbunden werden. Es lassen sich sonst keine Presets über den PC einstellen. (notfalls Verbindung im RS232 Kabel auftrennen). Die Kamera wird ab Werk fertig programmiert ausgeliefert.

**Backup Batterie:** wenn die Batterie vollständig geladen ist (ca. 24h Ladezeit im eingeschalteten Zustand) bleiben die Speicherinhalte für ca. 6 Monate ohne Stromversorgung gesichert.

## Anschluß der Videokamera (Infrarot-Version SCP-24 IR ab dem 01.01.2001)

Die integrierte Videokamera vom Typ SONY FCB-IX470P wird über die sogenannte VISCA™ Schnittstelle gesteuert. Diese Schnittstelle ist einer RS232 Schnittstelle ähnlich. Bei ab dem 01.01.2001 ausgelieferten SCP-24 Systemen mit diesem Kameratyp erfolgt die IR/Farbmodus Umschaltung über das von GNT entwickelte FCB470IR Interface. Hier steht zusätzlich auch ein über VISCA™ Kommandos steuerbares Relais als Schaltausgang zur Verfügung. Nähere Informationen sind dem Manual für das FCB470IR Interface zu entnehmen.

Zur Steuerung der Zoom Funktion der Kamera muß diese mit dem VISCA™ Anschluß der Infinium Box verbunden werden:



**Hinweis:** bei Problemen mit der IR/Farbmodus Umschaltung siehe auch „FCB470IR Manual“. Die Umschaltung kann sowohl wie hier dargestellt über eine externe Schaltungsspannung (empfohlene Methode) als auch über einen externen Schaltkontakt erfolgen.



## Technische Daten

Abmessungen (LxBxH)	490 x 380 x 240mm inkl. aller vorstehender Teile
zulässige Umgebungsbedingungen im Betrieb	-10°C bis +50°C, 30% bis 85% relative Luftfeuchtigkeit
Gewicht inkl. Zubehör/Verpackung	ca. 12,5kg
Versorgungsspannung	230VAC
Stromaufnahme max.	0,2A
Schutzart	IP66 (Strahlwasserschutz)

### Schwenkneigekopf

Spannung	230VAC
Stromaufnahme	140mA
schwenken	360°
neigen	180°

### Videokamera (Standardversion SCP-24)

System	Farbe (PAL)
Auflösung	>450 Linien
Empfindlichkeit	7 Lux
Zoom	12x (optisch)
Fokus	automatisch
VISCA™ In/Out (RS232)	15pol. SUB-D Stecker
Video Out	BNC (75Ω)
Spannung	6 - 12VDC, Hohlstecker mit 2,1mm Innenstift
Stromaufnahme	0,4 - 0,8A

### Videokamera (Infrarot Version SCP-24 IR)

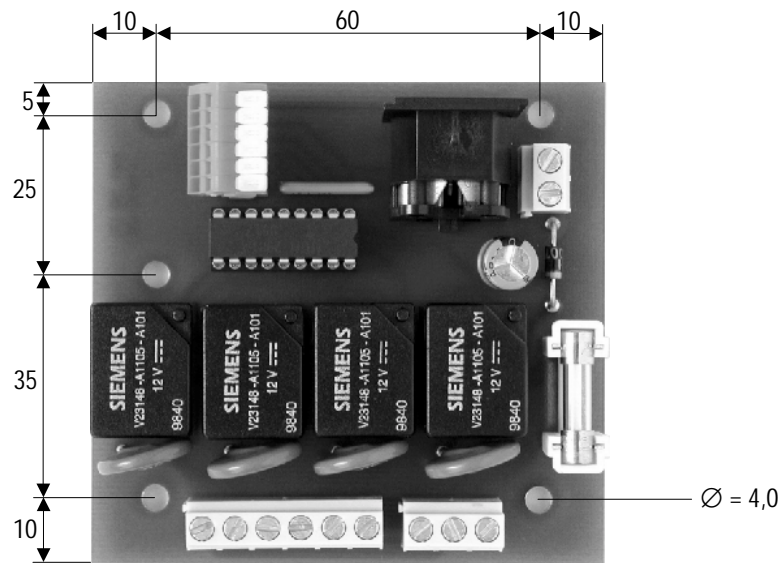
System	Farbe (PAL)
Auflösung	>450 Linien
Empfindlichkeit	3 Lux (0 Lux im IR Modus)
Zoom	18x (optisch), 4x (digital)
Fokus	automatisch
VISCA™ In (RS232)	9pol. SUB-D Buchse
Video Out	FBAS (BNC 75Ω), Y/C (4pol. Mini-DIN Buchse 75Ω)
Spannung	6 - 12VDC, Hohlstecker mit 2,5mm Innenstift
Stromaufnahme	0,2 - 0,3A

### Heizung

Leistung	nominal 7W, maximal 15W in der Aufheizphase
Temperatur Regelung	PTC Widerstand

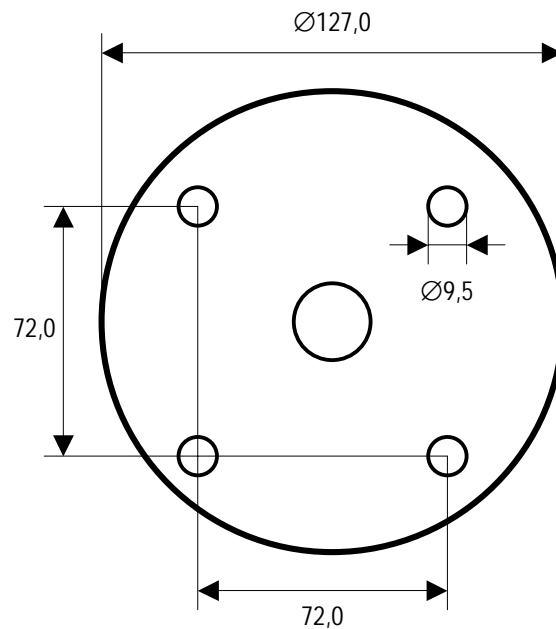
## Steuerplatine (Abmessungen)

Montagebohrungen:



alle Abmessungen in mm

## Fußplatte (Abmessungen)



alle Abmessungen in mm

Änderungen und Irrtümer vorbehalten

Stand: März 2001

Alle Rechte vorbehalten. ©1999 GNT Gumprecht Nachrichtentechnik Berlin